

Gerätehalter X Series. Gerätehalter mit Schnellverschlussystem zur Fixierung des X Series Monitor Defibrillator (Hersteller: ZOLL Medical) in Fahrzeugen.

Gebrauchsanweisung (Deutsch)



Inhalt

Einleitung.....	3
Allgemeine Informationen	3
System-Spezifikationen	5
Arbeiten mit dem Gerätehalter X Series	14
Pflege und Wartung.....	17
Allgemeine Informationen	17
Reinigung und Desinfektion	17
Kontrolle und Funktionsprüfung	17
Kontakt	17

Einleitung

Allgemeine Informationen

Verwendungszweck

Gerätehalter mit Schnellverschlussystem zur Fixierung des X Series Monitor Defibrillator in Fahrzeugen. Der Gerätehalter ist ausschliesslich für den X Series Monitor Defibrillator (Hersteller: ZOLL Medical) ausgelegt. Der X Series Monitor Defibrillator (künftig in der Gebrauchsanweisung als X Series Defibrillator bezeichnet) ist mit diversen Taschen erhältlich so sind auch zwei verschiedene Bauhöhen des Gerätehalters verfügbar. Um den X Series Defibrillator in eine optimale Arbeitsposition zu bringen ist der Gerätehalter für Wandmontage fix oder schwenkbar sowie für Tischmontage fix erhältlich. Als weitere Option ist für jede Montageart eine elektrische Stromspeisung zum Aufladen des Akkus erhältlich.

Stromversorgung

Das originale Netzteil der Firma ZOLL Medical ist im Gerätehalter eingebaut. Kennzahlen siehe Technische Daten. Hinweis auf dem Netzteil:

Der Erdungsschutz ist nur dann gewährleistet, wenn das Gerät an einer geeigneten Steckdose mit der Kennzeichnung „NUR FÜR KRANKENHAUSGEBRAUCH“ oder „HOSPITAL GRADE“ angeschlossen ist.

Für weitere Informationen siehe original ZOLL X Series Bedienerhandbuch.

Patientensicherheit

Der Gerätehalter darf nach Konsultation der Gebrauchsanweisung nur durch fachlich ausgewiesenes Personal bedient werden. Ein direkter Kontakt zwischen dem Gerätehalter und dem Patienten besteht keiner. Da technische Probleme nie ganz auszuschliessen sind, wird empfohlen den Akku für die Stromversorgung des X Series Defibrillator immer in mehrfacher Anzahl mitzuführen.

Montage

Die Montage des Gerätes ist durch fachlich ausgewiesenes Personal auszuführen. Montageanleitung siehe Installationszeichnung des jeweiligen Gerätehalters. Der Erdungsschutz ist nur dann gewährleistet, wenn das Gerät an einer geeigneten Steckdose mit der Kennzeichnung „NUR FÜR KRANKENHAUSGEBRAUCH“ oder „HOSPITAL GRADE“ angeschlossen ist und der Gerätehalter am Erdungsanschluss geerdet wird.

Wartung

Verschleissstellen welche bei Bewegung zusätzliche Geräusche entwickeln, können geölt werden.


Verwendete Reinigungsmittel kommen bei den Gerätehaltern mit folgenden Materialien in Kontakt: Rostfreier Stahl, Aluminium, Kunststoff.

Für Schäden durch unsachgemässe Bedienung oder technischen Service durch nicht autorisierte Stellen übernimmt Procamed AG keine Verantwortung.

Verantwortung des Anwenders

Die Verantwortung für den Einsatz des X Series Defibrillator liegt beim Produkteanwender.

Erklärung der verwendeten Symbole

	Verantwortlicher Inverkehrbringer im Sinne der Medizinproduktverordnung		
	Artikel-Nummer / Bestellnummer		Serien-Nummer
	Gebrauchsanweisung beachten		Achtung
	Obere und untere Grenze Luftfeuchtigkeit		CE Kennzeichen
	Obere und untere Temperaturbegrenzung		Kennzeichnung von Elektro- und Elektronikgeräten nach dem Elektro- und Elektronikgerätegesetz

System-Spezifikationen

Umweltbedingungen

	Betrieb	Transport und Lagerung
Temperatur	0 – 50°C	0 – 50°C
Relative Luftfeuchtigkeit	15 – 75%	15 – 75%
Atmosphärischer Druck	572 – 1034 hPa	572 – 1034 hPa

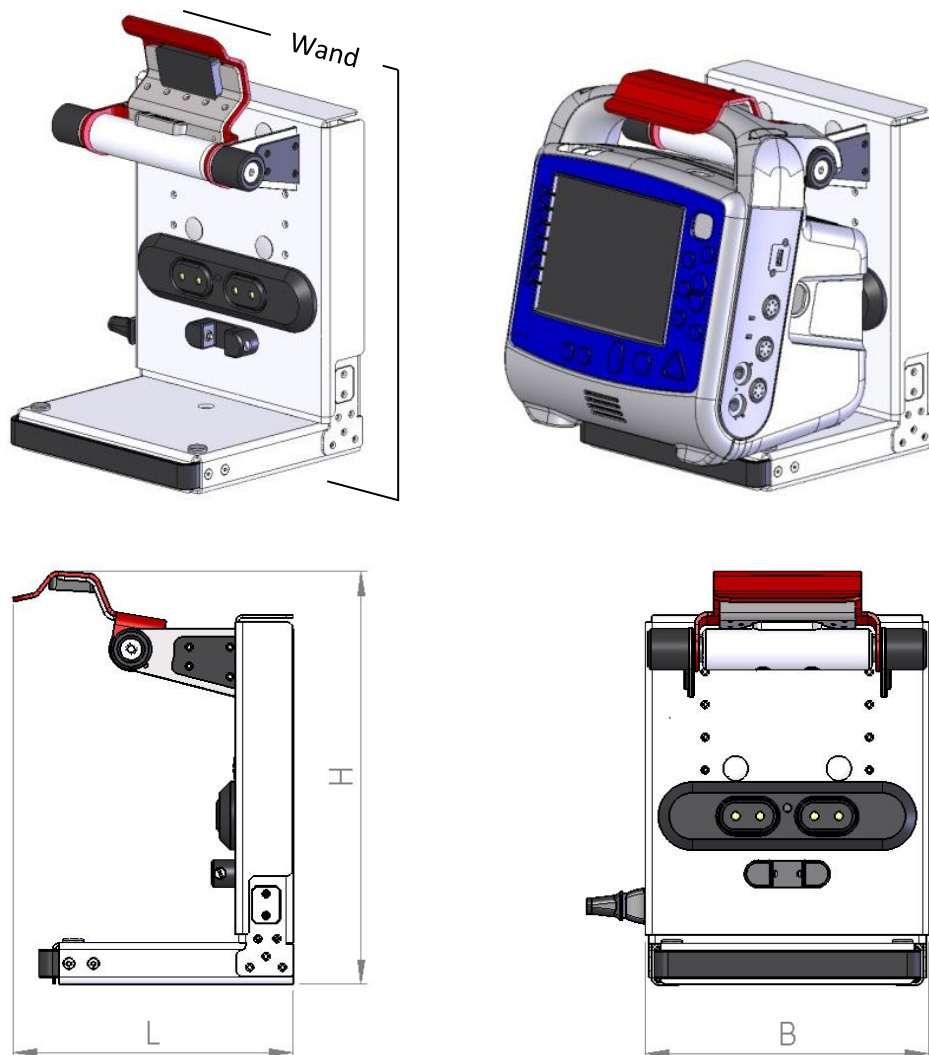
Technische Daten

Stromversorgung	Eingang:	100 – 240V~ 50 – 60Hz 2.0A 100 – 115V~ 400Hz 2.0A
	Ausgang:	14.5V= 4.15A 80W (Spitze)

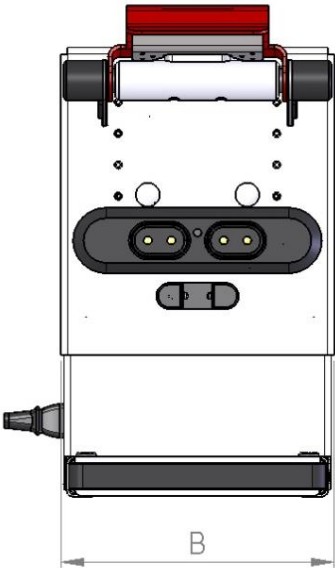
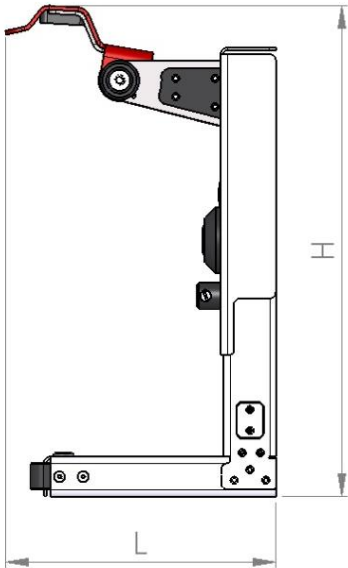
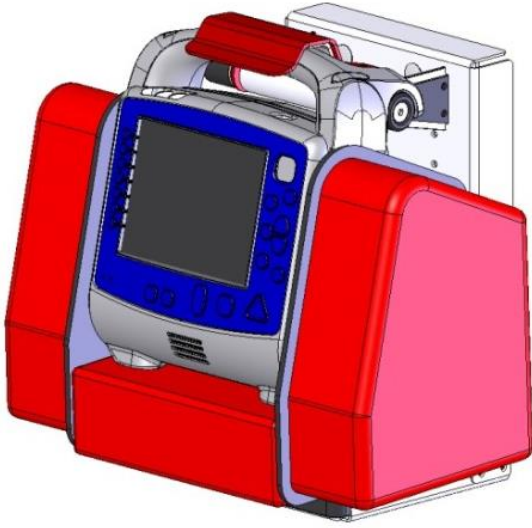
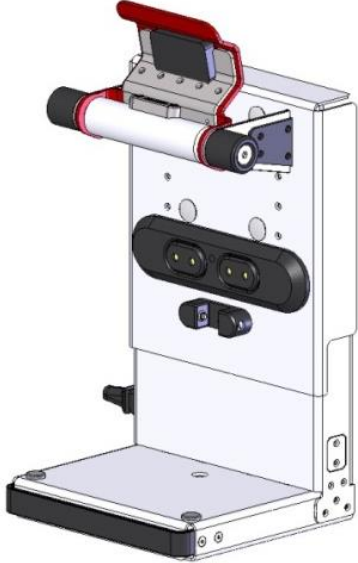
Varianten zur Wandmontage

Artikel-Nr.:	101419-01:	Retainer X Series (ohne Stromversorgung)
	Gewicht:	2.5kg Abmasse (LxBxH): 206x209x304mm
	101419-02:	Retainer X Series extended (ohne Stromversorgung)
	Gewicht:	2.5kg Abmasse (LxBxH): 206x209x376mm
	101419-03:	Retainer X Series LH (mit Stromversorgung)
	Gewicht:	3.0kg Abmasse (LxBxH): 206x209x304mm
	101419-04:	Retainer X Series LH extended (mit Stromversorgung)
	Gewicht:	3.0kg Abmasse (LxBxH): 206x209x376mm
	101419-05:	Retainer X Series RH (mit Stromversorgung)
	Gewicht:	3.0kg Abmasse (LxBxH): 206x209x304mm
	101419-06:	Retainer X Series RH extended (mit Stromversorgung)
	Gewicht:	3.0kg Abmasse (LxBxH): 206x209x376mm

101419-03



101419-04

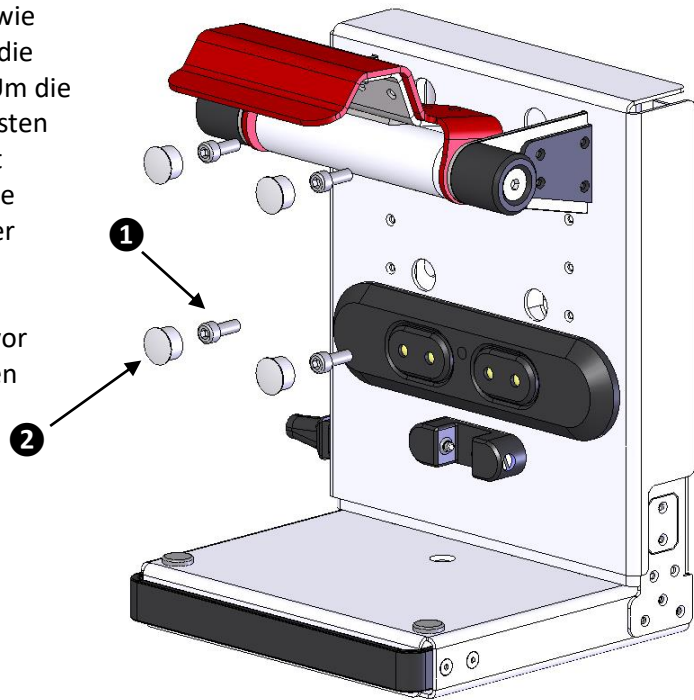


Montage

Die Montage ist bei den Varianten 101419-01 bis -06 identisch.
Folgend gezeigt an der Variante 101419-03.

Die Befestigungsschrauben (4 Stk.) **1** sowie deren Anziehdrehmoment werden durch die Installationszeichnung 101419 definiert. Um die Sicherheit des Gerätehalters zu gewährleisten muss unbedingt eine Schraube verwendet werden welche vergleichbare mechanische Eigenschaften und denselben Durchmesser aufweist.

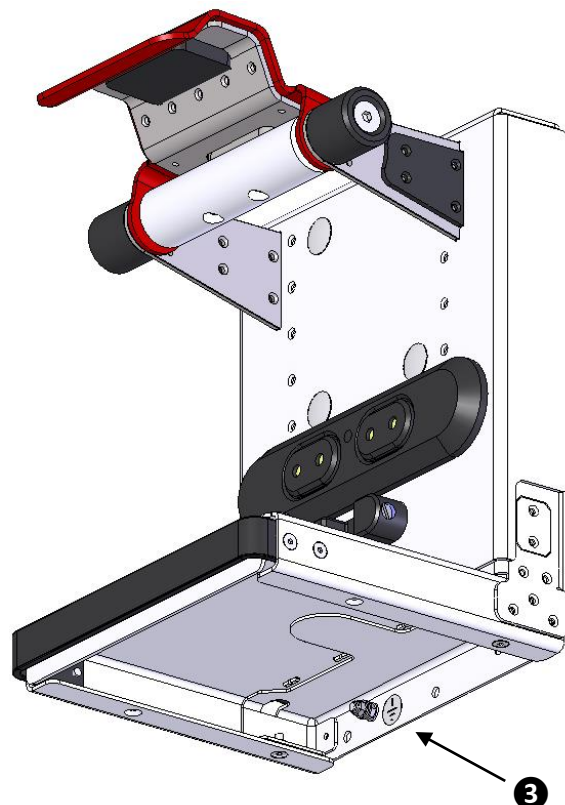
Die Abdeckkappen **2** dienen als Schutz vor Schmutz und haben weiter einen optischen Zweck.



Erdung

Die Erdung ist bei den Varianten 101419-01 bis -06 identisch.
Folgend gezeigt an der Variante 101419-03.

Der Erdungsanschluss **3** befindet sich auf der unteren Seite des Gerätehalters. Für weitere Informationen siehe Installationszeichnung 101419.

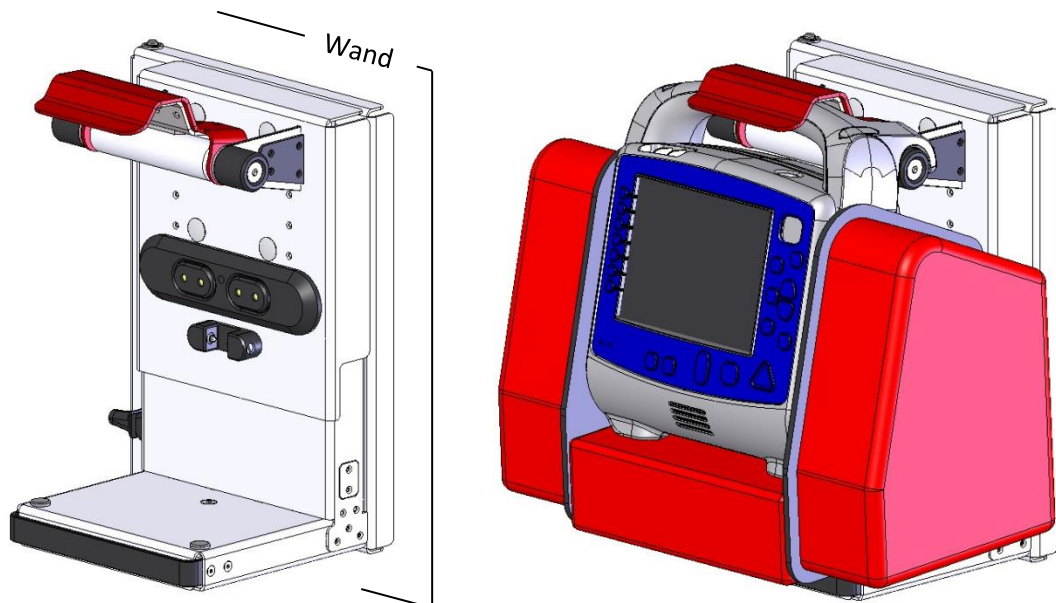


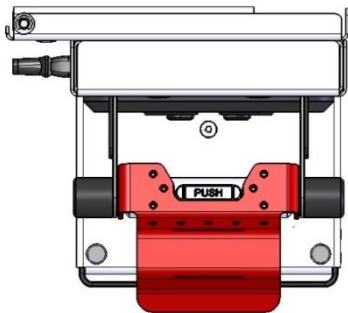
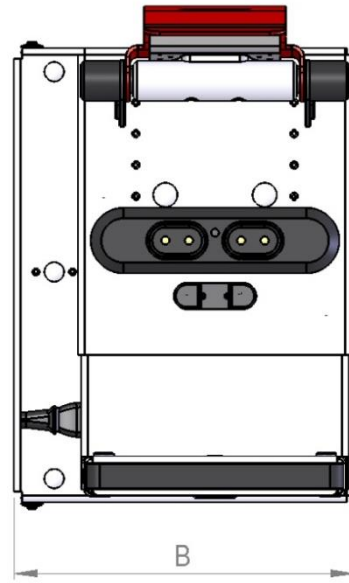
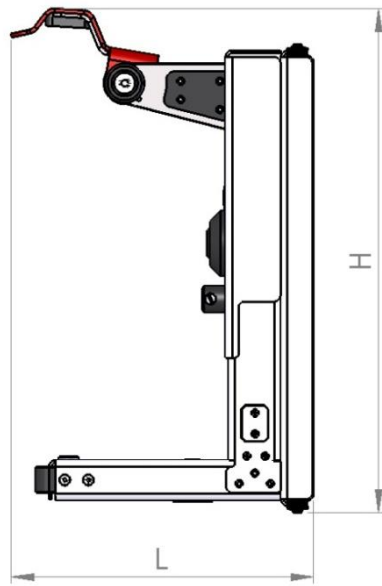
Varianten zur Wandmontage schwenkbar

Schwenkbereich: 0° – 50°, sechs Schwenkpositionen

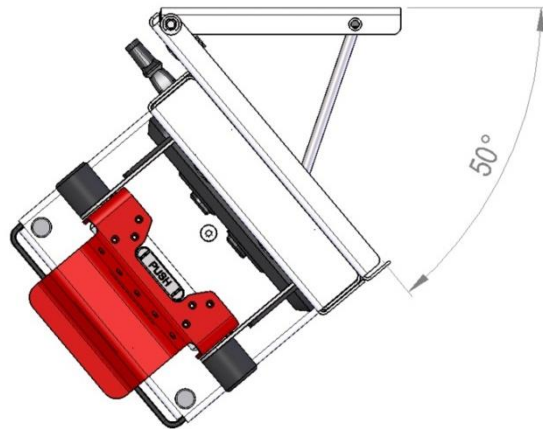
Artikel-Nr.	101420-01:	Retainer X Series LH (ohne Stromversorgung)		
	Gewicht:	4.3kg	Abmasse (LxBxH):	231x260x358mm
	101420-02:	Retainer X Series LH extended (ohne Stromversorgung)		
	Gewicht:	4.3kg	Abmasse (LxBxH):	231x260x385mm
	101420-03:	Retainer X Series RH (mit Stromversorgung)		
	Gewicht:	4.8kg	Abmasse (LxBxH):	231x260x358mm
	101420-04:	Retainer X Series RH extended (ohne Stromversorgung)		
	Gewicht:	4.3kg	Abmasse (LxBxH):	231x260x385mm
	101420-05:	Retainer X Series LH (mit Stromversorgung)		
	Gewicht:	4.8kg	Abmasse (LxBxH):	231x260x358mm
	101420-06:	Retainer X Series LH extended (mit Stromversorgung)		
	Gewicht:	4.8kg	Abmasse (LxBxH):	231x260x385mm
	101420-07:	Retainer X Series RH (mit Stromversorgung)		
	Gewicht:	4.8kg	Abmasse (LxBxH):	231x260x358mm
	101420-08:	Retainer X Series RH extended (mit Stromversorgung)		
	Gewicht:	4.8kg	Abmasse (LxBxH):	231x260x385mm

101420-06





Ansicht von oben
Gerätehalter eingefahren



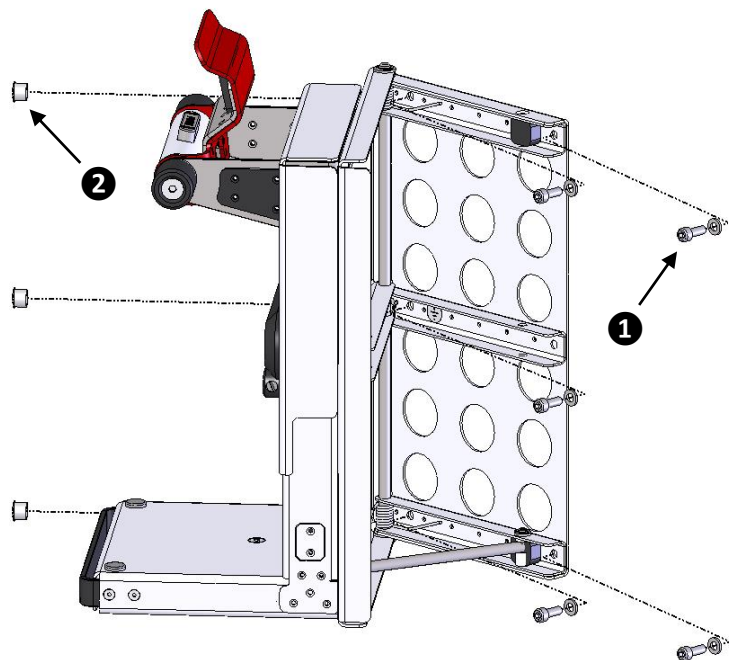
Ansicht von oben
Gerätehalter ausgefahren

Montage

Die Montage ist bei den Varianten 101420-01 bis -08 identisch.
Folgend gezeigt an der Variante 101420-06.

Die Befestigungsschrauben (5 Stk.) **1** sowie deren Anziehdrehmoment werden durch die Installationszeichnung 101420 definiert. Um die Sicherheit des Gerätehalters zu gewährleisten muss unbedingt eine Schraube verwendet werden welche vergleichbare mechanische Eigenschaften und denselben Durchmesser aufweist.

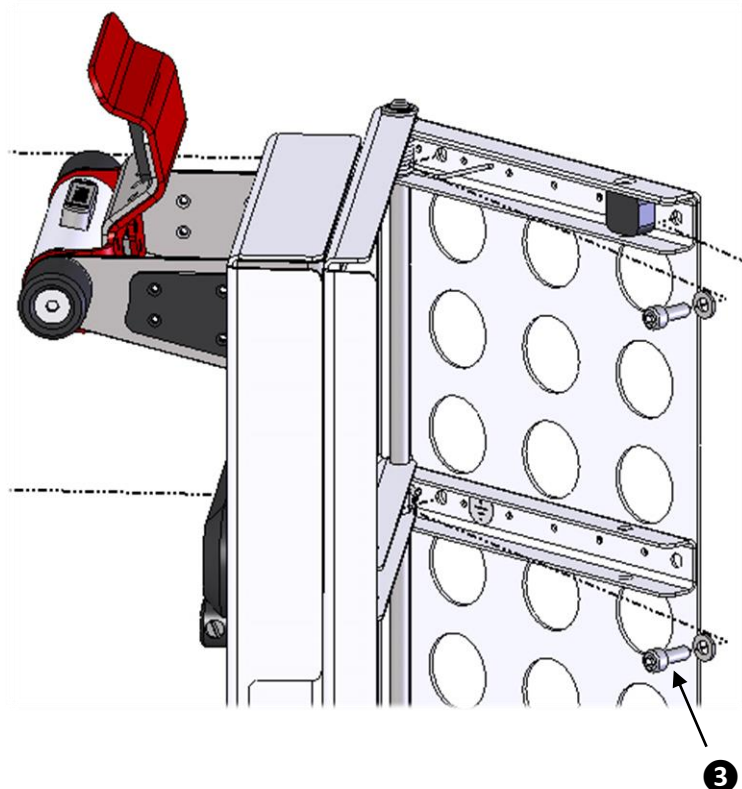
Die Abdeckkappen **2** dienen als Schutz vor Schmutz und haben weiter einen optischen Zweck.



Erdung

Die Erdung ist bei den Varianten 101420-01 bis -08 identisch.
Folgend gezeigt an der Variante 101420-06.

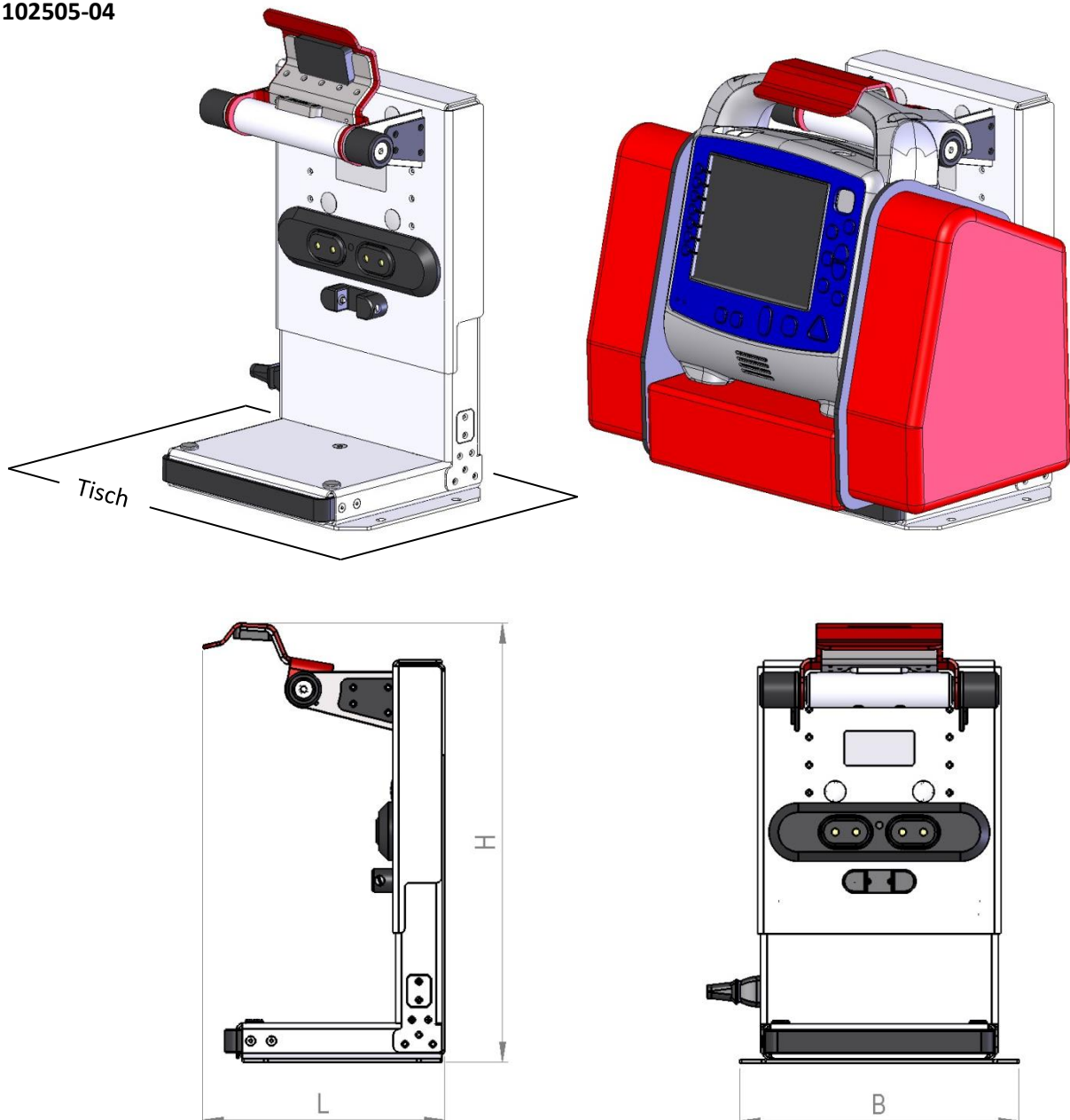
Der Erdungsanschluss wird über die Befestigungsschraube **3** gewährleistet. Für weitere Informationen siehe Installationszeichnung 101420.



Varianten zur Tischmontage

Artikel-Nr.	102505-01:	Retainer X Series (ohne Stromversorgung)
	Gewicht:	3.3kg Abmasse (LxBxH): 208x240x307mm
	102505-02:	Retainer X Series extended (ohne Stromversorgung)
	Gewicht:	3.5kg Abmasse (LxBxH): 208x240x379mm
	102505-03:	Retainer X Series LH (mit Stromversorgung)
	Gewicht:	3.8kg Abmasse (LxBxH): 208x240x307mm
	102505-04:	Retainer X Series LH extended (mit Stromversorgung)
	Gewicht:	4.0kg Abmasse (LxBxH): 208x240x379mm
	102505-05:	Retainer X Series RH (mit Stromversorgung)
	Gewicht:	3.8kg Abmasse (LxBxH): 208x240x307mm
	102505-06:	Retainer X Series RH extended (mit Stromversorgung)
	Gewicht:	4.0kg Abmasse (LxBxH): 208x240x379mm

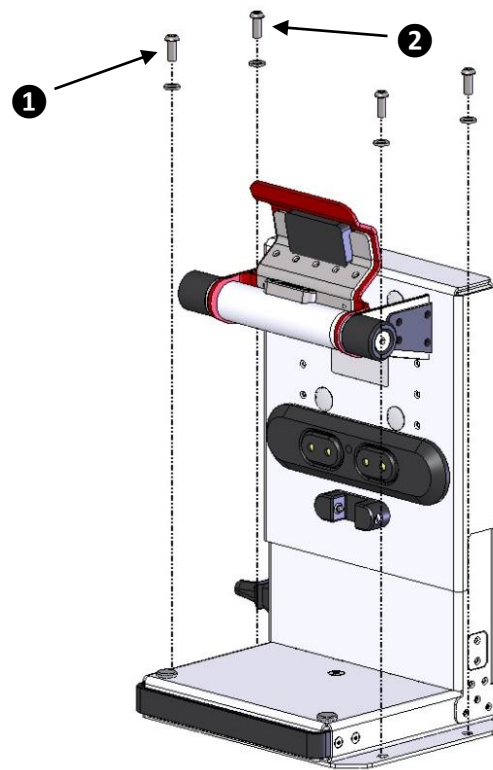
102505-04



Montage

Die Montage ist bei den Varianten 102505-01 bis -06 identisch.
Folgend gezeigt an der Variante 102505-04.

Die Befestigungsschrauben (4 Stk.) **1** sowie deren Anziehdrehmoment werden durch die Installationszeichnung 102505 definiert. Um die Sicherheit des Gerätehalters zu gewährleisten muss unbedingt eine Schraube verwendet werden welche vergleichbare mechanische Eigenschaften und denselben Durchmesser aufweist.



Erdung

Die Erdung ist bei den Varianten 102505-01 bis -06 identisch.
Oberhalb gezeigt an der Variante 102505-04.

Der Erdungsanschluss wird über die Befestigungsschraube **2** gewährleistet. Für weitere Informationen siehe Installationszeichnung 102505.

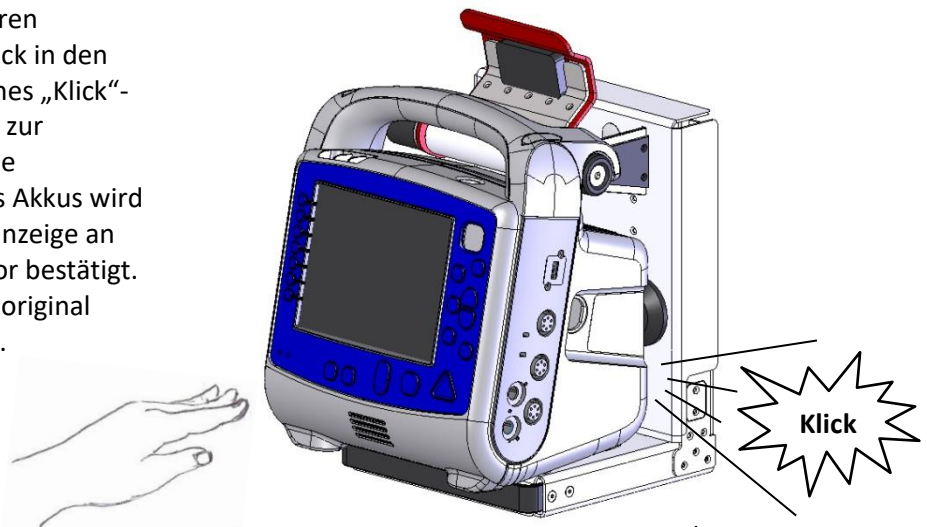
Arbeiten mit dem Gerätehalter X Series

Gerät verriegeln (ist bei allen Varianten identisch, folgend gezeigt an der Variante 101419-03)

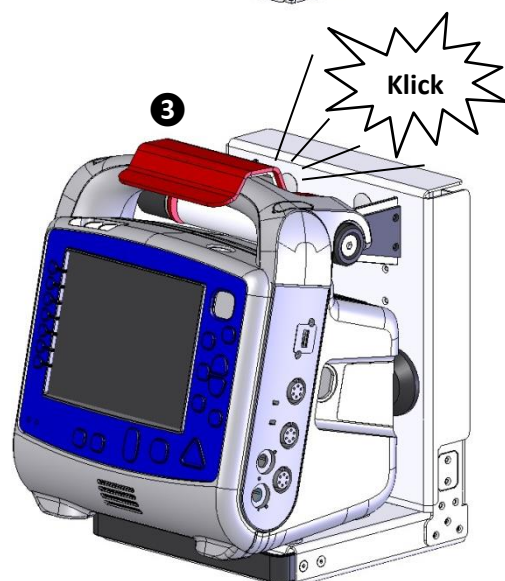
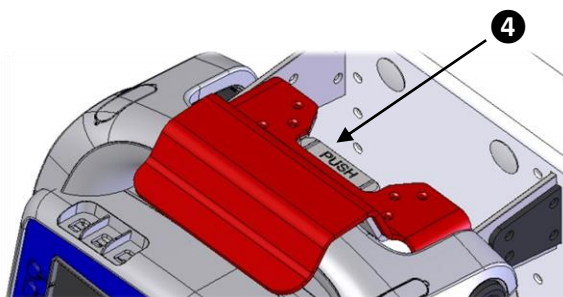
1. X Series Defibrillator **1** in den Gerätehalter **2** einhängen.



2. X Series Defibrillator an der unteren vorderen Kante mit leichtem Druck in den Gerätehalter einrasten. Akustisches „Klick“-Geräusch bestätigt das Einrasten zur sicheren Kontaktaufnahme für die Stromspeisung. Das Aufladen des Akkus wird durch das Aufleuchten der Ladeanzeige an der Front des X Series Defibrillator bestätigt. Für weitere Informationen siehe original ZOLL X Series Bedienerhandbuch.

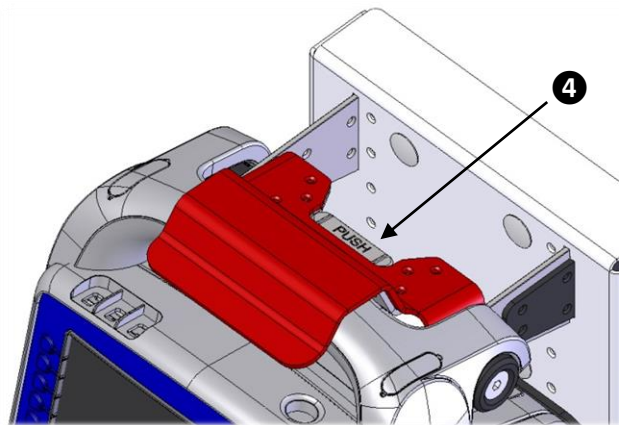


3. Verschlussklappe **3** schliessen. Akustisches „Klick“-Geräusch bestätigt die Verriegelung. Optisch auch ersichtlich durch die Position des „Push“-Knopfes **4**.

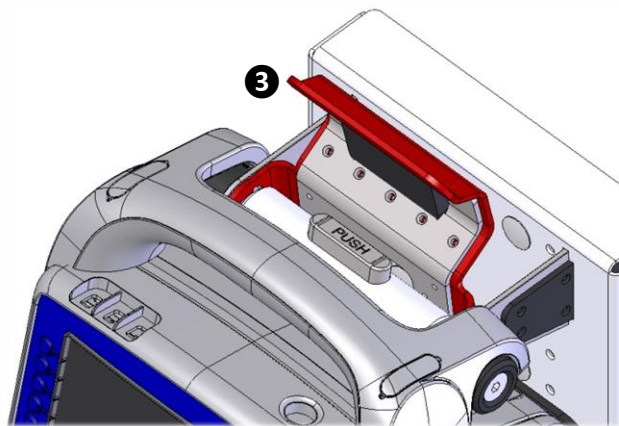


Gerät entriegeln (ist bei allen Varianten identisch, folgend gezeigt an der Variante 101419-03)

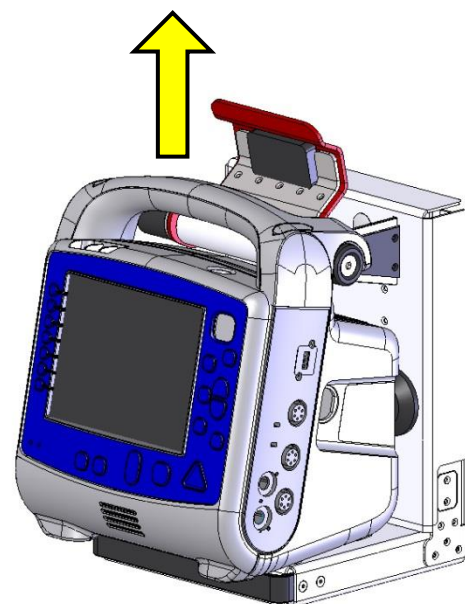
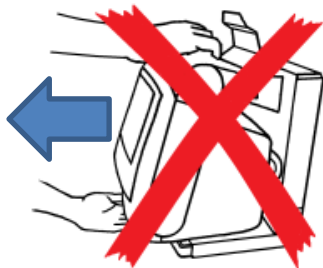
1. „Push“-Knopf **4** drücken.



2. Verschlussklappe **3** schwenken.



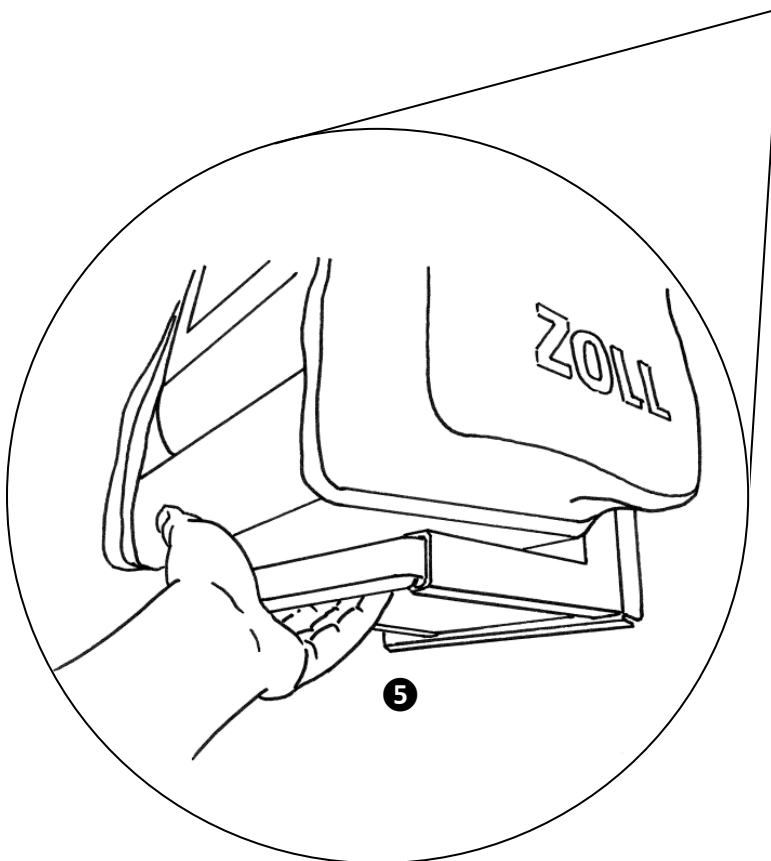
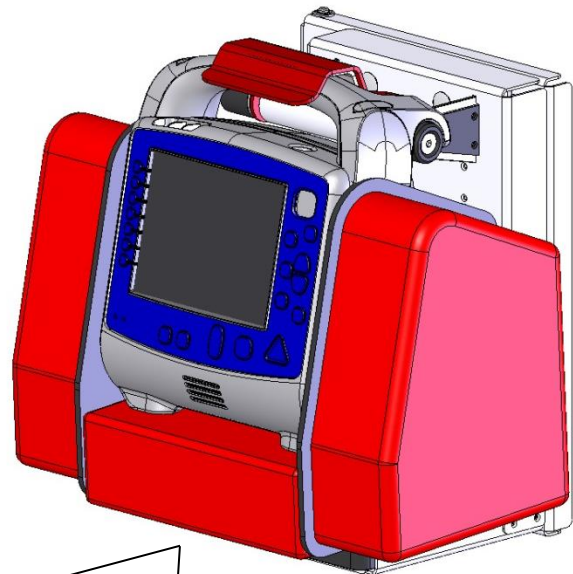
3. X Series Defibrillator vertikal nach oben anheben und vom Gerätehalter wegentfernen.



Gerät schwenken (ist bei den Varianten 101420-01 bis -08 identisch, folgend gezeigt an der Variante 101420-06)

1. Handgriff **5** in der Mulde an der unteren vorderen Seite ziehen und Gerätehalter in gewünschte Position bringen. Handgriff lösen und Schwenkteil einrasten lassen.

Sechs Schwenkpositionen stehen zur Verfügung.



Pflege und Wartung

Allgemeine Informationen

Der Gerätehalter ist wartungsfrei. Sollten sich dennoch mit der Zeit infolge von Verschleisserscheinungen Geräusche entwickeln wird empfohlen die betroffene Stelle etwas zu ölen.

Für Schäden, die durch unsachgemässe Bedienung oder unautorisierte Wartung entstanden sind, übernimmt der Hersteller keine Verantwortung.

Reinigung und Desinfektion

Es können dem Anwender gebräuchliche Reinigungs- und Desinfektionsmittel eingesetzt werden. Verwendete Reinigungs- und Desinfektionsmittel kommen bei den Gerätehaltern mit folgenden Materialien in Kontakt: Rostfreier Stahl, Aluminium, Kunststoff.

Kontrolle und Funktionsprüfung

- Sichtprüfung auf Beschädigungen und Verschleiss durchführen.
- Bedienelemente auf Leichtgängigkeit und Funktion prüfen.
- Ladefunktion durch Aufleuchten der Ladeanzeige am X Series Defibrillator prüfen.

Kontakt

Bitte wenden sie sich an die Firma Procamed AG, falls sie weitere Auskünfte benötigen.

Procamed AG
Schulstrasse 5
CH-8355 Aadorf
Tel. +41 (0)52 368 60 00
Fax. +41 (0)52 368 60 01
E-Mail info@procamed.ch

